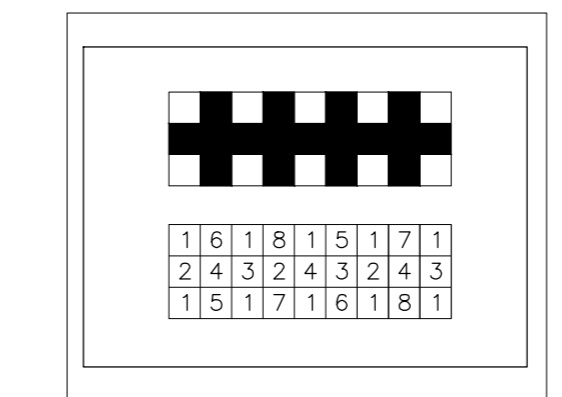
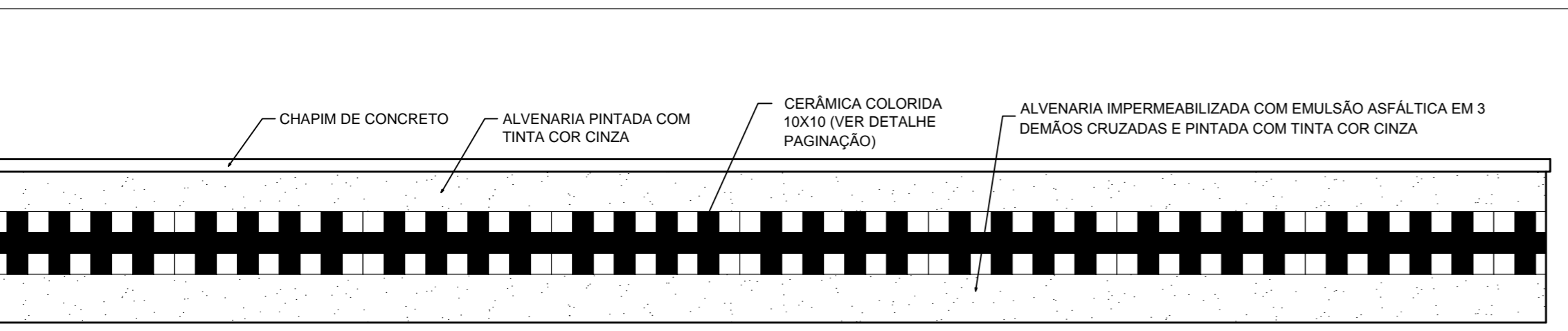
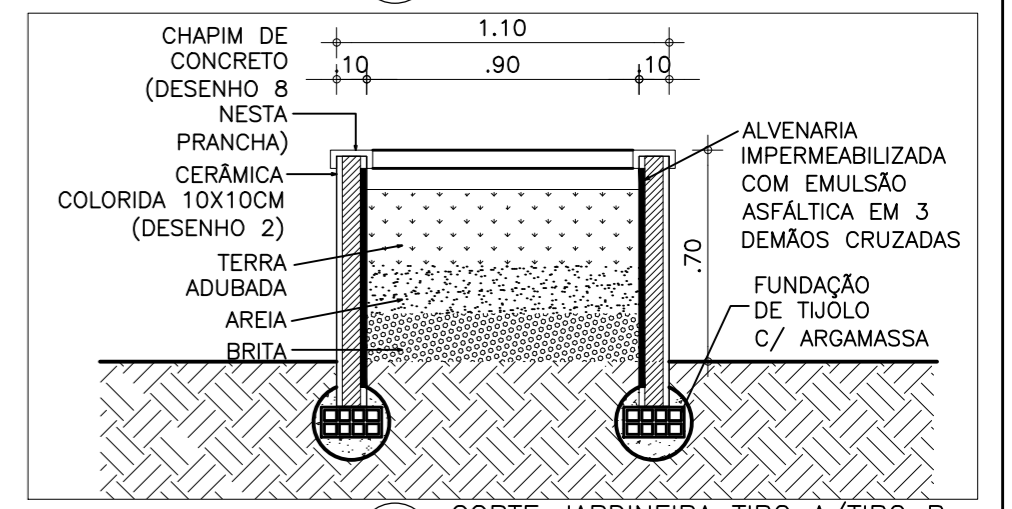
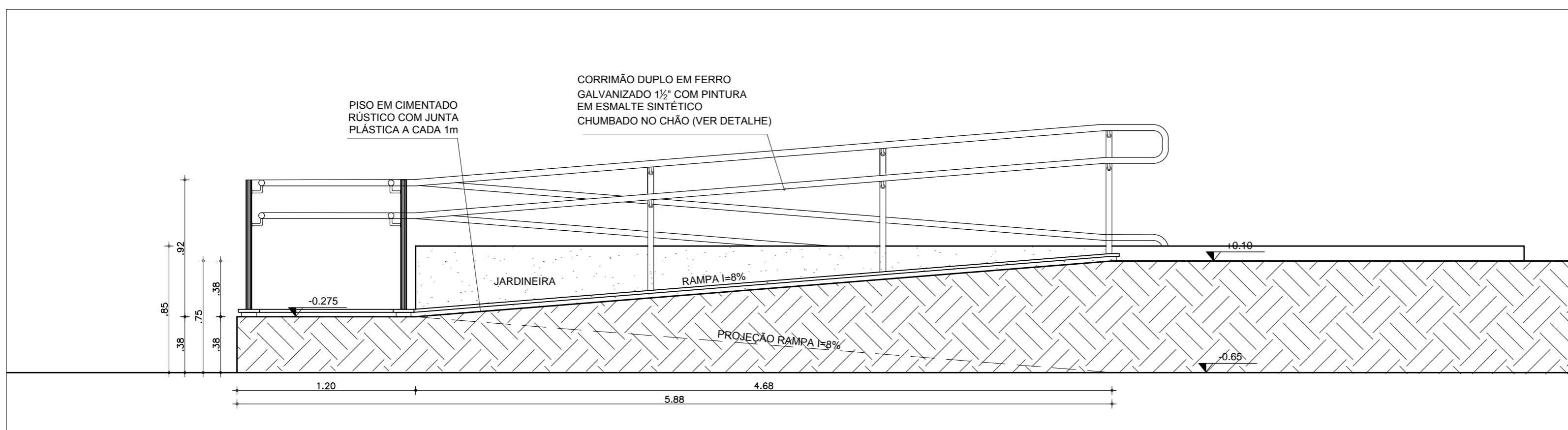
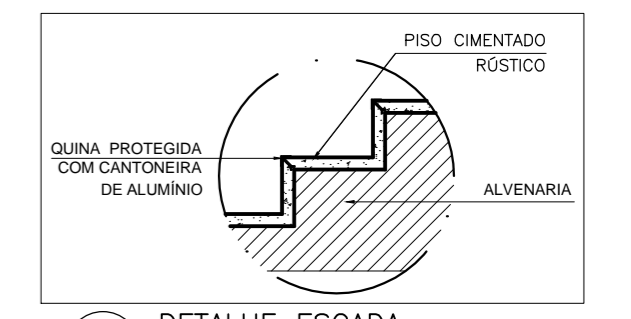
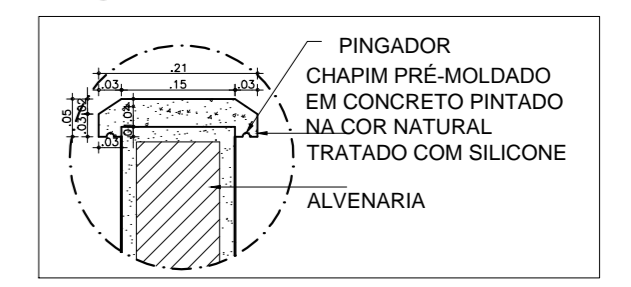


ÁREA DE URBANIZAÇÃO 01	
DETALHE	ESPECIFICAÇÃO
1	PISO TÁTIL
2	RAMPAS/JARDINEIRA
3	REBAIXO PÁSSO
4	GRADIL COM PORTÃO
5	PORTÃO ENTRADA PEDESTRES
6	JARDINEIRA



**Fortaleza** Prefeitura de  
SME - SECRETARIA MUNICIPAL DE EDUCAÇÃO

**DINF - DEPARTAMENTO DE INFRA ESTRUTURA**

PROGRAMA: **PROINFÂNCIA TIPO C**

UNIDADE: **BAIRRO SIQUEIRA**

ENDEREÇO: Rua Adalberto Maveira - Siqueira - Fortaleza/ CE

ETAPA: **PROJETO EXECUTIVO DE IMPLANTAÇÃO**

DESENHO: 1 - ÁREA DE URBANIZAÇÃO 01 - DETALHES PRANCHA: **07/12**

RESPONSÁVEL TÉCNICO: ARQ. ANA VALÉRIA SENA - CREA 41379/D DESENHO: Cristina Leal DATA: JULHO/2012

SECRETARIA MUNICIPAL DE EDUCAÇÃO - Departamento de Infra-Estrutura  
Av. Desembargador Moreira, 2875 - Dionísio Torres - Fortaleza-Ceará